

WaterPartner WP-20 ÷ WP-3000

Water Partner serii WP – są to bezszkieletowe zbiorniki do wody pitnej, wykonane z elastycznej tkaniny poliestrowej, powlekanej PVC, których zaletą jest niska masa oraz niewielki gabaryt po złożeniu. Kołnierz w konstrukcji samonośnej nie wymaga napełniania powietrzem, a ściśle przylegająca pokrywa chroni wodę przed przypadkowym skażeniem. To rozwiązanie pozwala na łatwy pobór wody ze zbiornika bez konieczności posiadania dedykowanych przyłączy a także ułatwia jego czyszczenie i suszenie.

Cechy zbiorników elastycznych:

- proste w obsłudze (łatwa instalacja przed napełnianiem i demontaż po zastosowaniu. Do zainstalowania naszych zbiorników wystarczy płaska, równa powierzchnia, bez ostrych, wystających elementów tnących czy kłujących, które mogłyby uszkodzić poszycie, np. może być pokryta piaskiem lub geowłókniną – warstwą ochronną służącą do odizolowania zbiornika od podłoża),
- lekkie i łatwe w transporcie (w przeciwieństwie do ciężkich zbiorników stalowych, przykładowo cystern lub innych stałych zabudów, koszty transportu pustego zbiornika są bardzo niskie),
- bezpieczne (pełna ochrona przed wpływem czynników zewnętrznych, bez parowania i zanieczyszczeń, woda przechowywana w zbiorniku nie wytwarza glonów ani nie stwarza warunków do rozwoju owadów),
- przyjazne dla środowiska (komponenty używane do produkcji są nieszkodliwe dla zdrowia i środowiska naturalnego, a zbiorniki po zakończeniu eksploatacji nadają się w 100% do recyklingu),
- ergonomiczne (kształt zbiorników zoptymalizowany, duża mobilność – zbiorniki są składane i łatwe w montażu oraz demontażu),
- uniwersalne (produkcja według typoszeregu lub indywidualnych wymagań klienta, zbiorniki, rezerwuary oraz magazyny cieczy dopasowujemy do wymiarów skrzyń ładunkowych, pomieszczeń, wykopów itd.).

WaterPartner WP series are self-supporting containers for drinking water made of elastic polyester fabric coated with PVC. It has the advantage of a small surface area occupied by the tank after filling while maintaining its high volume. The flange coupling construction does not require filling with air and the tight-fitting cover protects against accidental contamination of water. This solution allows for easy intake of water from the reservoir without the need for dedicated connections and also facilitates for cleaning and drying.

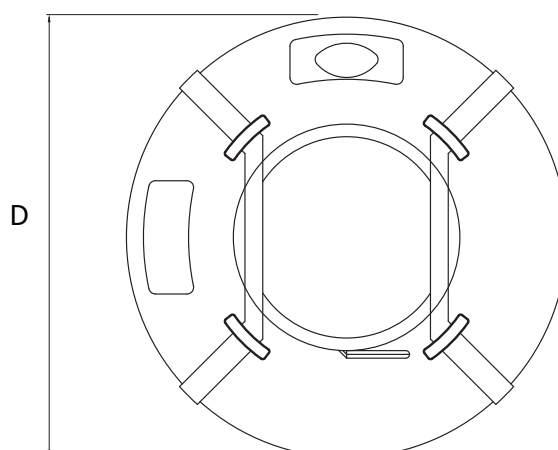
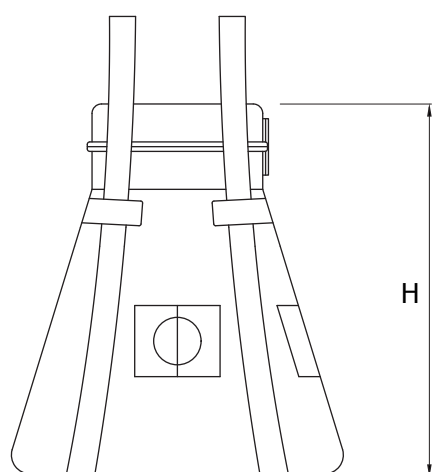
The characteristics of flexible tanks:

- *easy to use (simple installation before filling and dismantling after use, a flat, even surface is sufficient to install our tanks, with no sharp, protruding cutting or prickly elements that could damage the skin, or coated sand or geotextile - a protective layer serving to isolate the tank from the ground).*
- *lightweight and easy to transport (as opposed to heavy steel tanks, such as tanks or other permanent superstructures, empty tank transport costs are very low),*
- *safe (full protection against exposure to air without evaporation and pollution, the water stored in the tank does not produce algae or does not create conditions for the development of insects, the tank stops smells),*
- *environmentally friendly (components used in the production are harmless to health and the environment, and the tanks after operation are 100% recyclable),*
- *Ergonomic design (optimized tank shape, high mobility - the tanks are folded and easy to assemble and disassemble),*
- *Universal (production according to type series or individual customer requirements, tanks, reservoirs and storage of liquid adapt to the size of the load platforms spaces, excavations, etc..).*





Dane techniczne / Technical data



Typ Type	Pojemność Capacity [dm ³]	Średnica (D) Diameter (D) [mm]	Wysokość (H) Height (H) [mm]	Masa Weight [kg]
WP-20	20	360	590	0.55
WP-300	300	920	880	4.8
WP-1000	1000	1450	1100	15
WP-2000	2000	1950	1300	24
WP-3000	3000	2300	1300	36