

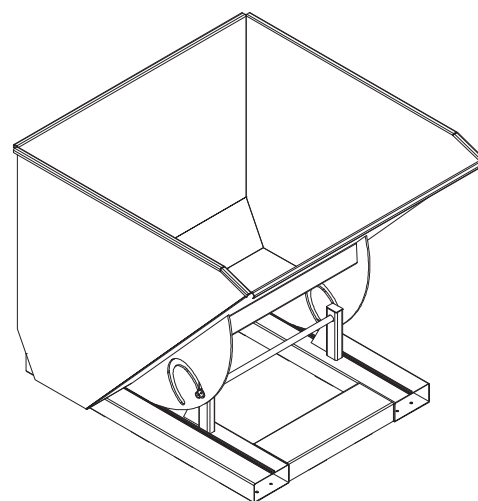
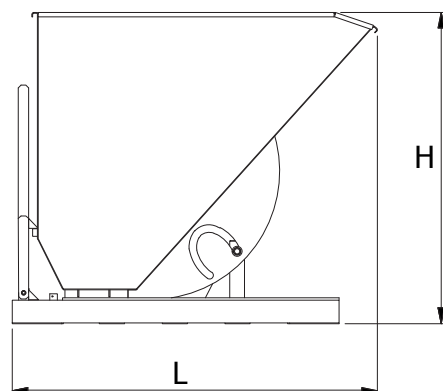
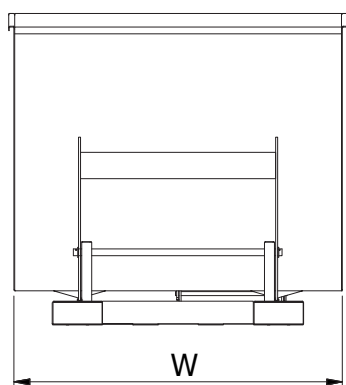
StorePartner® KS

Kontener samowyladowczy KS służy do magazynowania i transportu różnego typu materiałów sypkich lub odpadów poprodukcyjnych. Wyposażony jest w kieszenie do przewożenia za pomocą wózka widłowego lub opcjonalnie w koła transportowe. Po odbezpieczeniu blokady pojemnik samoczynnie się opróżnia. Cofnięcie wideł powoduje powrót zbiornika. Konstrukcja wykonana jest z blachy o grubości 3 mm oraz 5 mm.

Self-unloading container KS is used for storing and transporting various kinds of dry goods or production waste. It is equipped with pockets for transporting by forklift, or, optionally, with transport wheels. After unlocking blockade the container automatically empties. Turning back of a pitchfork causes returning of a container. The construction is made of 3 and 5 mm steel sheet.



Dane techniczne / Technical data



Typ Type	Długość (L) Length (L) [mm]	Wysokość (H) Height (H) [mm]	Szerokość (W) Width (W) [mm]	Masa Weight [kg]
KS 1.1	1180	1200	1350	190
KS 1.3	1380	1200	1350	210
KS 1.5	1500	1200	1350	230